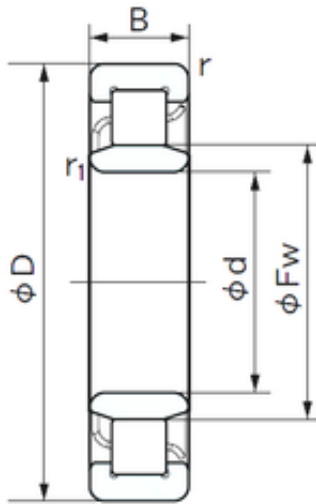




Shandong Chik Bearing Co., Ltd.



60 mm x 110 mm x 28 mm NACHI NU 2212 cylindrical roller bearings

Bearing No. NU 2212

Dimensione	60x110x28 mm
Marchio	NACHI
Diametro del foro	60 mm
Diametro esterno	110 mm
Larghezza	28 mm
d	60 mm
Fw	73.5 mm
D	110 mm
B	28 mm
r min.	1.5 mm
r1 min.	1.5 mm
Peso	1.07 Kg
Carico dinamico di base (C)	96 kN
Carico statico di base (C0)	116 kN
(Grease) Velocità di lubrificazione	5300 r/min

NU 2212 Bearing 2D drawings and 3D CAD models